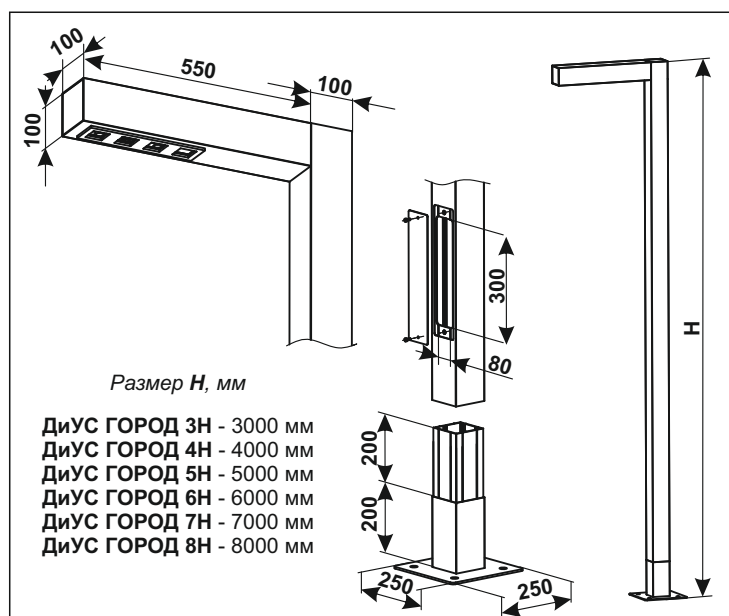


Парковые светильники серии ДиУС ГОРОД



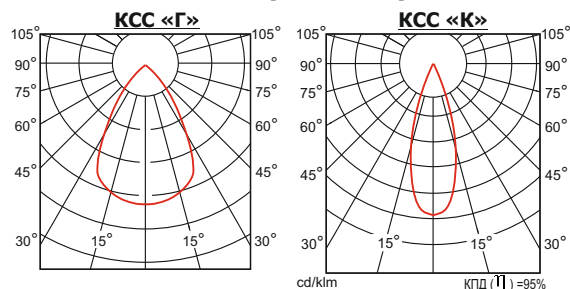
Технические характеристики

	ДиУС ГОРОД 3Н	ДиУС ГОРОД 4Н	ДиУС ГОРОД 5Н	ДиУС ГОРОД 6Н	ДиУС ГОРОД 7Н	ДиУС ГОРОД 8Н
Потребляемая мощность, Вт	40					
Световой поток, Лм	5800					
Индекс цветопередачи	> 80					
Цветовая температура, К	3000/4000 **					
Коэффициент пульсации, %	≤ 1					
Материал рассеивателя	Поликарбонат 3мм					
Материал корпуса светильника	Алюминий толщиной 2 мм, окрашенный порошковой краской					
Масса, кг	39	47	55	63	71	79
Артикул светильника	T-35-Y-40-X-BO-66-3Н*	T-35-Y-40-X-BO-66-4Н*	T-35-Y-40-X-BO-66-5Н*	T-35-Y-40-X-BO-66-6Н*	T-35-Y-40-X-BO-66-7Н*	T-35-Y-40-X-BO-66-8Н*

Варианты применения



Варианты кривых силы света «Г, К»*

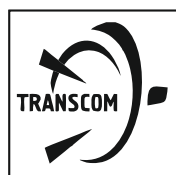


* -при заказе светильников оговаривайте вариант КСС «Г или К»

** - Цветовая температура на выбор

Варианты крепления светильника

	Крепление на Вертикальной опоре
Варианты крепления светильника	



тел./факс: (8162) 33-51-34, 94-80-40 E-mail: sale@tdtranscom.ru www.tdtranscom.ru

Филиал в Санкт-Петербурге: тел./факс: (812) 920 34 84 E-mail: spb@tdtranscom.ru

